

WONDER 萬德 始於1988

In Synchronization with the Future

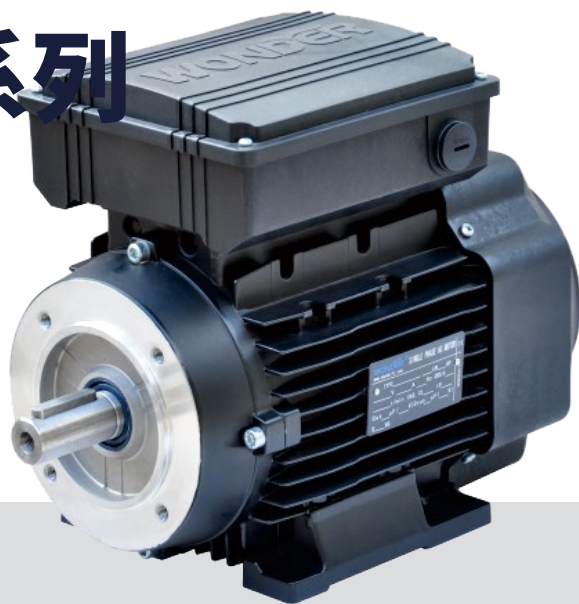
ISO14001 ISO9001 ISO45001   CE  RoHS  SASO   

MCd MYd MLd 系列

单相感应铝壳电机（新型）

MCd MYd MLd 系列

单相感应铝壳电机（新型）



产品概述:

MY, MC, ML 后的小写字母“d”, 代表着产品的更新换代。MYd, MCd, MLd 系列电机是万达第四代单相电机, 具有: 低噪音、低振动、高效率、电压范围广、外观新颖等特点。安装方式参照 IEC 标准。

MLd 和 MCd 系列配备全新电子开关, 与传统机械开关相比, 电子开关无触点, 使用寿命更长 (100 万次以上), 电压使用范围更广, 适用于高启动转矩的设备, 如空压机等。MYd 系列主要适用于低启动转矩设备, 如风机和水泵。

万达标准电机广泛应用于通用机械和工业领域, 如水处理、空气处理、矿山、纺织、船舶、农业及水产、能源、木工造纸、建筑、化工等行业。

万达高效电机适用于水泵、压缩机、齿轮箱、液压系统、风机、研磨机、纺织机械、道路机械、建筑机械等一系列通用及特殊机械。

万达单相电机电气特性:

- IP55 防护等级, F 级绝缘, B 级温升, S1 工作制
- 额定电压 230V;
- 额定频率 50Hz;
- 运行环境温度: -20°C~40°C;
- 运行海拔 ≤ 1000m.
- 冷却方式: IC411.

安装方式:

机座号	基本安装方式	派生安装方式				
MCd MYd MLd 71-112	IM B3 IM 1001	IM V5 IM 1011	IM V6 IM 1031	IM B6 IM 1051	IM B7 IM 1061	IM B8 IM 1071
MCd MYd MLd 71-112	IM B35 IM 2001	IM V15 IM 2011	IM V36 IM 2031	* IM 2051	* IM 2061	* IM 2071
MCd MYd MLd 71-112	IM B34 IM 2101	* IM 2111	* IM 2131	* IM 2151	* IM 2161	* IM 2171
MCd MYd MLd 71-112	IM B5 IM 3001	IM V1 IM 3011	IM V3 IM 3031			
MCd MYd MLd 71-112	IM B14 IM 3601	IM V18 IM 3611	IM V19 IM 3631			

基本安装方式可适用于所有的派生安装方式

- 1) 带有 “*” 的安装方式, IEC60034-7 中未给予定义。
- 2) 有关 IMV3, IMB6, IMB8 的安装方式欢迎询盘确认。

MCd系列技术数据

型号	功率		额定转速 r/m	额定转矩 N.m	效率 $\eta\%$	功率因数 $\cos\phi$	电流 $I_n(A)$	堵转电流 额定电流 I_L/I_n	堵转转矩 额定转矩 T_L/T_n	最大转矩 额定转矩 T_b/T_n
	kW	HP								
MCd7112	0.18	0.25	2750	0.64	60	0.72	1.80	6.7	3.0	1.8
MCd7122	0.25	0.33	2770	0.88	64	0.74	2.30	6.6	3.0	1.8
MCd8012	0.37	0.5	2800	1.28	65	0.77	3.20	6.6	2.8	1.8
MCd8022	0.55	0.75	2790	1.90	68	0.79	4.45	6.6	2.8	1.8
MCd90S2	0.75	1	2820	2.59	70	0.8	5.80	6.4	2.5	1.8
MCd90L2	1.1	1.5	2820	3.80	72	0.8	8.30	7.3	2.5	1.8
MCd100LA2	1.5	2	2830	5.17	74	0.81	10.80	7.4	2.5	1.8
MCd100LB2	2.2	3	2830	7.50	75	0.81	15.70	7.7	2.2	1.8
MCd112M2	3	4	2840	10.20	76	0.82	20.90	7.2	2.2	1.8
MCd7114	0.12	0.16	1350	0.87	50	0.58	1.80	5.0	3.0	1.8
MCd7124	0.18	0.25	1370	1.28	53	0.62	2.38	5.1	2.8	1.8
MCd8014	0.25	0.33	1400	1.74	58	0.63	2.97	5.1	2.8	1.8
MCd8024	0.37	0.5	1410	2.55	62	0.64	4.05	5.2	2.5	1.8
MCd90S4	0.55	0.75	1420	3.77	66	0.69	4.98	5.2	2.5	1.8
MCd90L4	0.75	1	1420	5.10	68	0.73	6.56	5.7	2.5	1.8
MCd100LA4	1.1	1.5	1430	7.50	71	0.74	9.10	6.6	2.5	1.8
MCd100LB4	1.5	2	1430	10.20	73	0.75	11.90	6.8	2.5	1.8
MCd112M4	2.2	3	1440	14.9	74	0.76	17.00	7.1	2.2	1.8

MYd系列技术数据

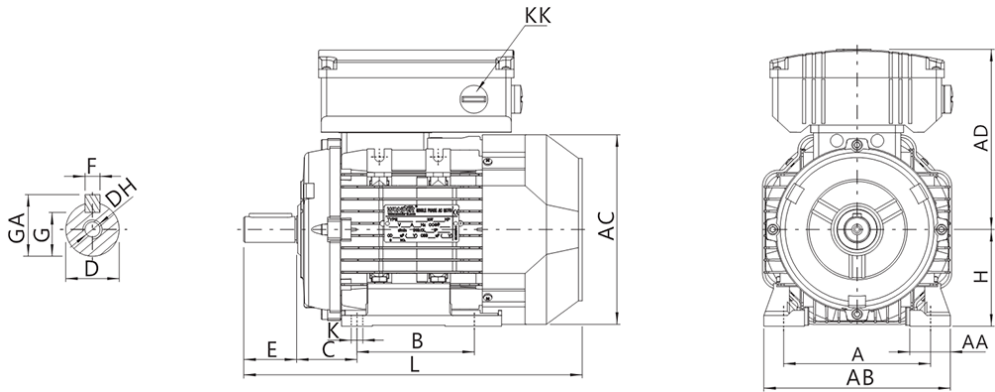
型号	功率		额定转速 r/m	额定转矩 N.m	效率 $\eta\%$	功率因数 $\cos\phi$	电流 $I_n(A)$	堵转电流 额定电流 I_L/I_n	堵转转矩 额定转矩 T_L/T_n	最大转矩 额定转矩 T_b/T_n
	kW	HP								
MYd7112	0.37	0.5	2750	1.31	67	0.92	2.60	3.9	0.4	1.7
MYd7122	0.55	0.75	2760	1.94	70	0.92	3.70	4.1	0.4	1.7
MYd8012	0.75	1	2780	2.63	72.1	0.92	4.92	4.0	0.3	1.7
MYd8022	1.1	1.5	2790	3.84	75	0.95	6.70	4.4	0.3	1.7
MYd90S2	1.5	2	2800	5.22	77.2	0.95	8.90	5.0	0.3	1.7
MYd90L2	2.2	3	2800	7.66	79.7	0.95	12.60	5.0	0.3	1.7
MYd7114	0.25	0.33	1370	1.78	61.5	0.92	1.92	3.6	0.4	1.7
MYd7124	0.37	0.5	1370	2.63	66	0.92	2.65	3.5	0.4	1.7
MYd8014	0.55	0.75	1380	3.88	70	0.92	3.71	3.8	0.4	1.7
MYd8024	0.75	1	1380	5.30	72.1	0.92	4.92	3.9	0.3	1.7
MYd90S4	1.1	1.5	1390	7.71	75	0.95	6.71	4.7	0.3	1.7
MYd90L4	1.5	2	1400	10.40	77.2	0.95	8.89	4.8	0.3	1.7

MLd系列技术数据

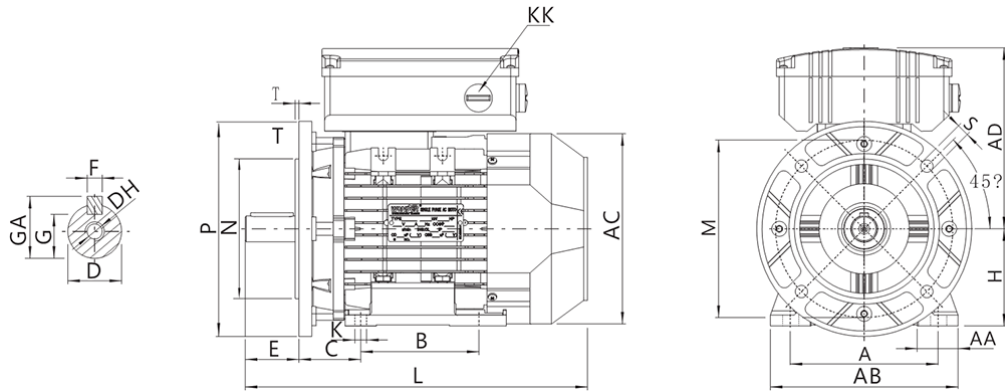
型号	功率		额定 转速 r/m	额定 转矩 N.m	效率 $\eta\%$	功率因数 $\cos\phi$	电流 $I_n(A)$	堵转电流 额定电流 I_L/I_n	堵转转矩 额定转矩 T_L/T_n	最大转矩 额定转矩 T_b/T_n
	kW	HP								
MLd7112	0.37	0.5	2750	1.31	67	0.92	2.60	3.7	1.8	1.6
MLd7122	0.55	0.75	2760	1.94	70	0.92	3.70	3.9	1.8	1.6
MLd8012	0.75	1	2780	2.63	72.1	0.92	4.92	5.5	1.8	1.6
MLd8022	1.1	1.5	2790	3.84	75	0.95	6.71	5.5	1.8	1.6
MLd90S2	1.5	2	2800	5.22	77.2	0.95	8.89	5.5	1.8	1.6
MLd90L2	2.2	3	2800	7.66	79.7	0.95	12.60	5.5	1.7	1.6
MLd100L2	3	4	2820	10.3	81.5	0.95	16.80	6	1.7	1.6
MLd112M2	3.7	5	2820	12.7	82.6	0.95	20.50	6	1.7	1.6
MLd7114	0.25	0.33	1370	1.78	62	0.92	1.90	3.9	1.7	1.6
MLd7124	0.37	0.5	1370	2.63	66	0.92	2.65	4	1.7	1.6
MLd8014	0.55	0.75	1380	3.88	70	0.95	3.60	5.5	1.7	1.6
MLd8024	0.75	1	1380	5.3	72.1	0.95	4.76	5.5	1.7	1.6
MLd90S4	1.1	1.5	1390	7.71	75	0.95	6.71	5	1.7	1.6
MLd90L4	1.5	2	1400	10.4	77.2	0.95	8.89	5	1.7	1.6
MLd100LA4	2.2	3	1410	15.2	79.7	0.95	12.60	5	1.7	1.6
MLd100LB4	3	4	1420	20.5	81.5	0.95	16.80	5	1.7	1.6
MLd112M4	3.7	5	1430	25.2	82.6	0.95	20.50	5.5	1.7	1.6

MCd MYd MLd 系列 B3 B35 B5 外形安装尺寸图

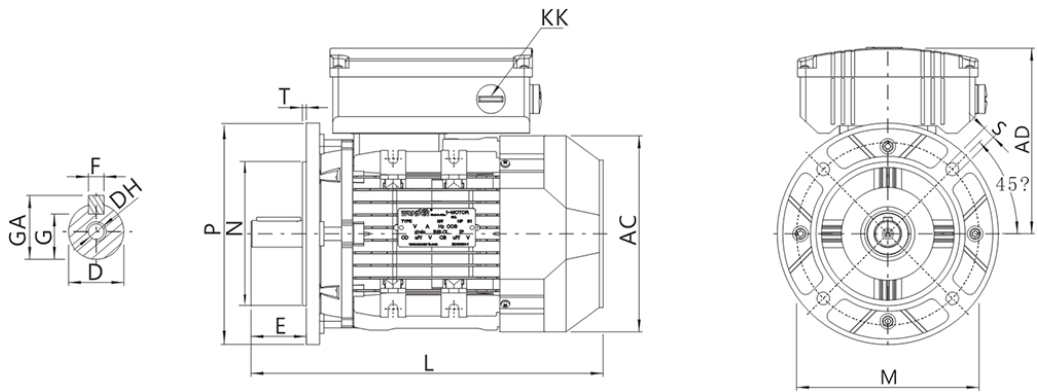
B3



B35



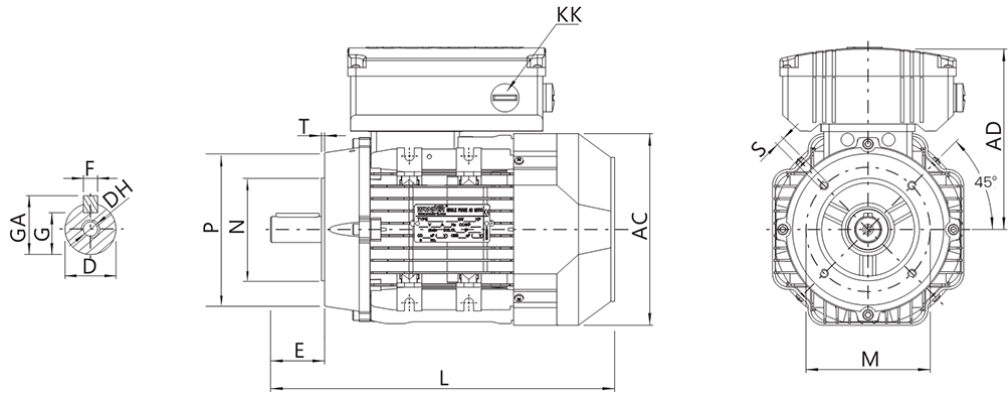
B5



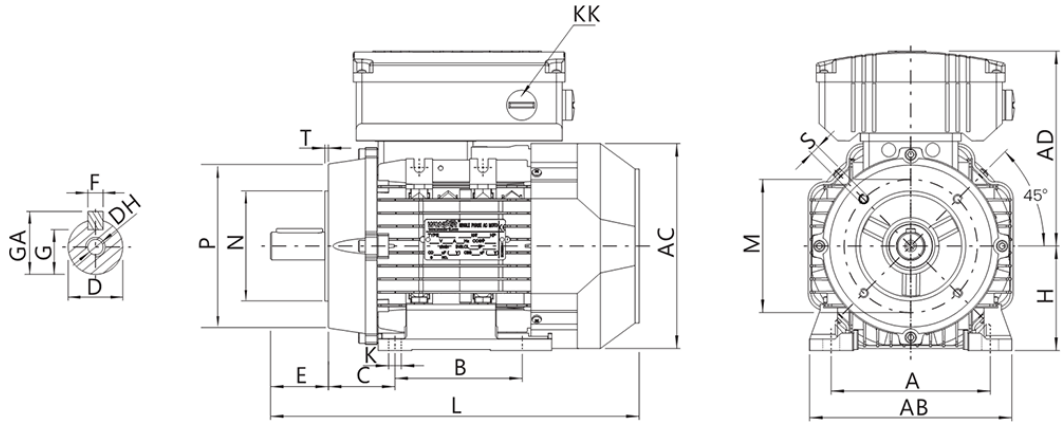
机座号	外形安装尺寸 (mm)																					
	A	AA	AB	AC	AD	B	C	D	DH	E	F	G	H	K	KK	L	M	N	P	S	T	GA
71	112	26	136	141	109	90	45	14	M5	30	5	11	71	7	M18	218	130	110	160	10	3.5	16
80	125	30	153	157	158	100	50	19	M6	40	6	15.5	80	10	M20	288	165	130	200	12	3.5	21.5
90S	140	37	174	176	167	100	56	24	M8	50	8	20	90	10	M20	319	165	130	200	12	3.5	27
90L	140	37	174	176	167	125	56	24	M8	50	8	20	90	10	M20	337	165	130	200	12	3.5	27
100	160	38	193	191	177	140	63	28	M10	60	8	24	100	12	M20	378	215	180	250	14.5	4	31
112	190	41	220	215	190	140	70	28	M10	60	8	24	112	12	M20	398	215	180	250	14.5	4	31

MCd MYd MLd 系列 B14 B34 外形安装尺寸图

B14

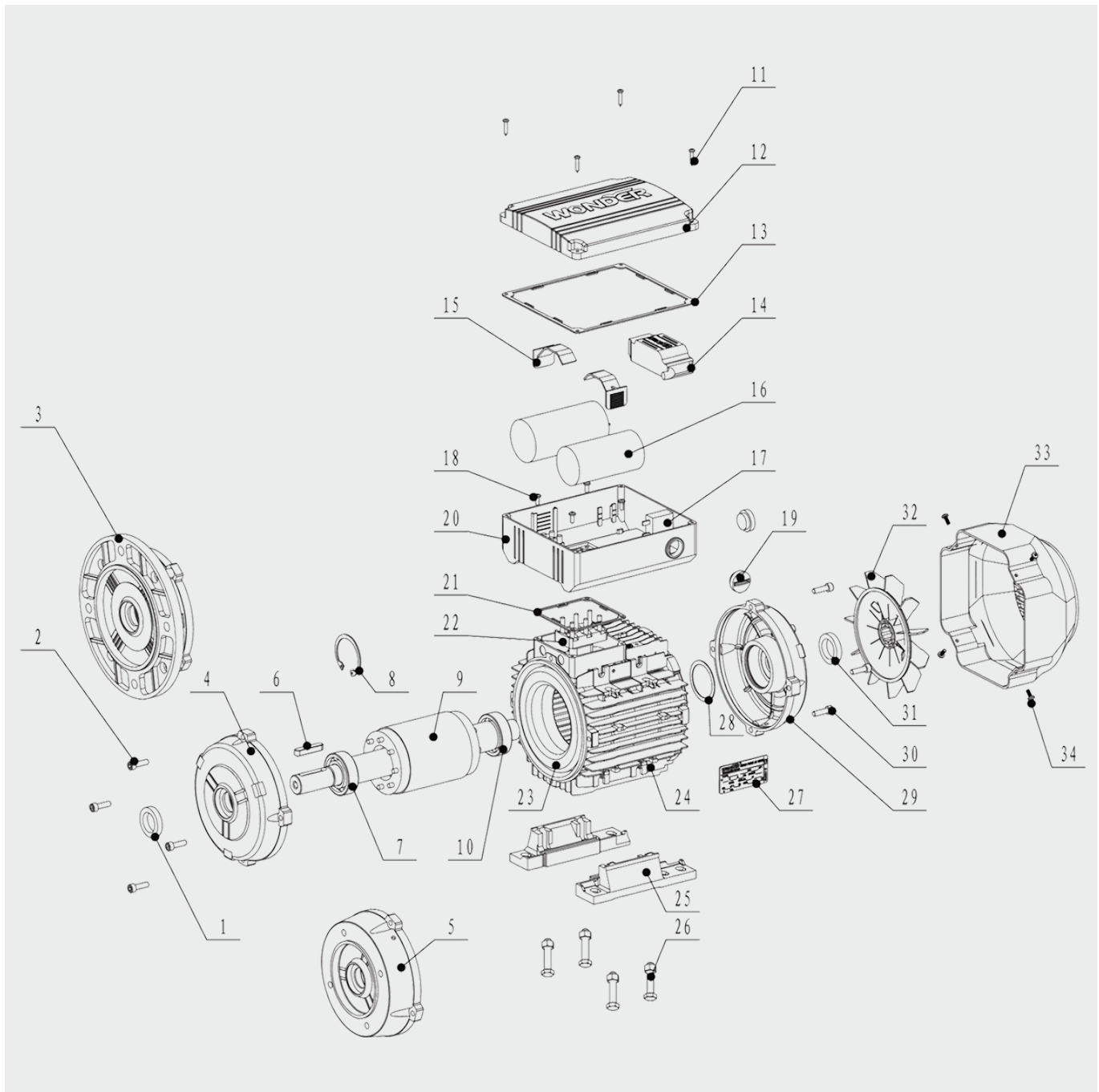


B34



机座号	外形安装尺寸 (mm)																					
	A	AA	AB	AC	AD	B	C	D	DH	E	F	G	H	K	KK	L	M	N	P	S	T	GA
71	112	26	136	141	109	90	45	14	M5	30	5	11	71	7	M18	218	85	70	105	M6	2.5	16
80	125	30	153	157	158	100	50	19	M6	40	6	15.5	80	10	M20	288	100	80	120	M6	3	21.5
90S	140	37	174	176	167	100	56	24	M8	50	8	20	90	10	M20	319	115	95	140	M8	3	27
90L	140	37	174	176	167	125	56	24	M8	50	8	20	90	10	M20	337	115	95	140	M8	3	27
100	160	38	193	191	177	140	63	28	M10	60	8	24	100	12	M20	378	130	110	160	M8	3.5	31
112	190	41	220	215	190	140	70	28	M10	60	8	24	112	12	M20	398	130	110	160	M8	3.5	31

MCd MYd ML 系列电机分解示意图



- | | | | | |
|--------------|------------|---------------|------------|-------------|
| 1. 油封 | 2. 安装孔螺丝 | 3. B5法兰 | 4. B3端盖 | 5. B14法兰 |
| 6. 平键 | 7. 驱动端轴承 | 8. 卡环 | 9. 转子 | 10. 非驱动端轴承 |
| 11. 固定接线盒盖螺丝 | 12. 接线盒盖 | 13. 密封垫 | 14. 电子离心开关 | 15. 电容器固定托架 |
| 16. 电容器 | 17. 手动复位热保 | 18. 固定接线盒底座螺丝 | 19. 出线螺套 | 20. 接线盒底座 |
| 21. 接线盒密封垫 | 22. 接线板及配件 | 23. 定子 | 24. 机壳 | 25. 活动底脚 |
| 26. 固定活动底脚螺丝 | 27. 铭牌 | 28. 弹簧垫片 | 29. 非驱动端端盖 | 30. 安装孔螺丝 |
| 31. 油封 | 32. 风叶 | 33. 风罩 | 34. 固定风罩螺丝 | |

WONDER 萬德

始于1988

福州万德电气有限公司

地址：福建省福州市经济开发区长安投资区长洋路 120 号

企业网站：www.wonderfz.com

企业邮箱：wonder@wonderfz.com

联系电话：0591-83998899

企业传真：0591-83998666

福建万达电机有限公司

地址：福建省福安电机电器工业区兴达路 239 号

企业网站：www.wonder-cn.com

企业邮箱：wonder@dayu-casting.com

联系电话：0593-6379666 6379988

企业传真：0593-6379999

上海普莱德机电科技有限公司

地址：上海市虹口区新建路 203 号底层 2308 室

企业邮箱：shpld@126.com

联系电话：021-65355573

企业传真：021-65460669

万德电气马来西亚公司

地址：No.11, Jalan Meranti Jaya 16, Taman Meranti Jaya
Industrial Park, 47120 Puchong, Selangor, Malaysia

企业邮箱：sales@wonderelectric.com.my

联系电话：+603-8063-9399

万德电气新加坡公司

地址：No. 111, Neythal Road, Singapore, 628598

企业邮箱：wondersg@singnet.com.sg

联系电话：+65-6265-8698